

*Министерство образования и науки Российской Федерации
федеральное государственное бюджетное образовательное учреждение высшего образования
"Новосибирский государственный университет архитектуры, дизайна и искусств"*

*Свидетельство о допуске к работам №СРО-П-051-5406108519-09122009-00064
НП "Гильдия проектировщиков Сибири" СРО-П-051№ 0000569 от 15 сентября 2012г.*

*Проект благоустройства Аллеи Славы
в селе Прокудское
Коченевского района Новосибирской области*

РАБОЧАЯ ДОКУМЕНТАЦИЯ

Генеральный план. Ограждения

21-П-2017-ГП.И

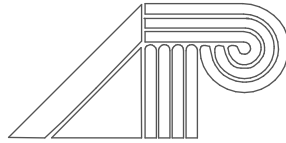
Новосибирск, 2017

Согласовано

Взам. инв. N

Подл. и дата

Инв. N подл.



Министерство образования и науки Российской Федерации
федеральное государственное бюджетное образовательное учреждение высшего образования
"Новосибирский государственный университет архитектуры, дизайна и искусств"

Свидетельство о допуске к работам №СРО-П-051-5406108519-09122009-00064
НП "Гильдия проектировщиков Сибири" СРО-П-051№ 0000569 от 15 сентября 2012г.

УТВЕРЖДАЮ:
ректор НГУАДИ

_____ Н.В. Багрова
"___" _____ 2017 г.

Проект благоустройства Аллеи Славы
в селе Прокудское
Коченевского района Новосибирской области

РАБОЧАЯ ДОКУМЕНТАЦИЯ

Генеральный план. Ограждения

21-П-2017-ГП.И

Главный архитектор проекта
Главный инженер проекта

И.В. Смолякова
А.С. Засимович

Новосибирск, 2017

Согласовано

Взам. инв. N

Подл. и дата

Инв. N подл.

Ведомость рабочих чертежей основного комплекта

Лист	Наименование	Примечание
1	Общие данные	
2	Схема расположения элементов ограждения. Схема №1	
3	Схема расположения элементов ограждения. Схема №2, Схема №3	
4	Ворота Вр1	
5	Ворота Вр2	
6	Ограждение ОГ1, ОГ2	
7	Ограждение ОГ3, ОГ4	


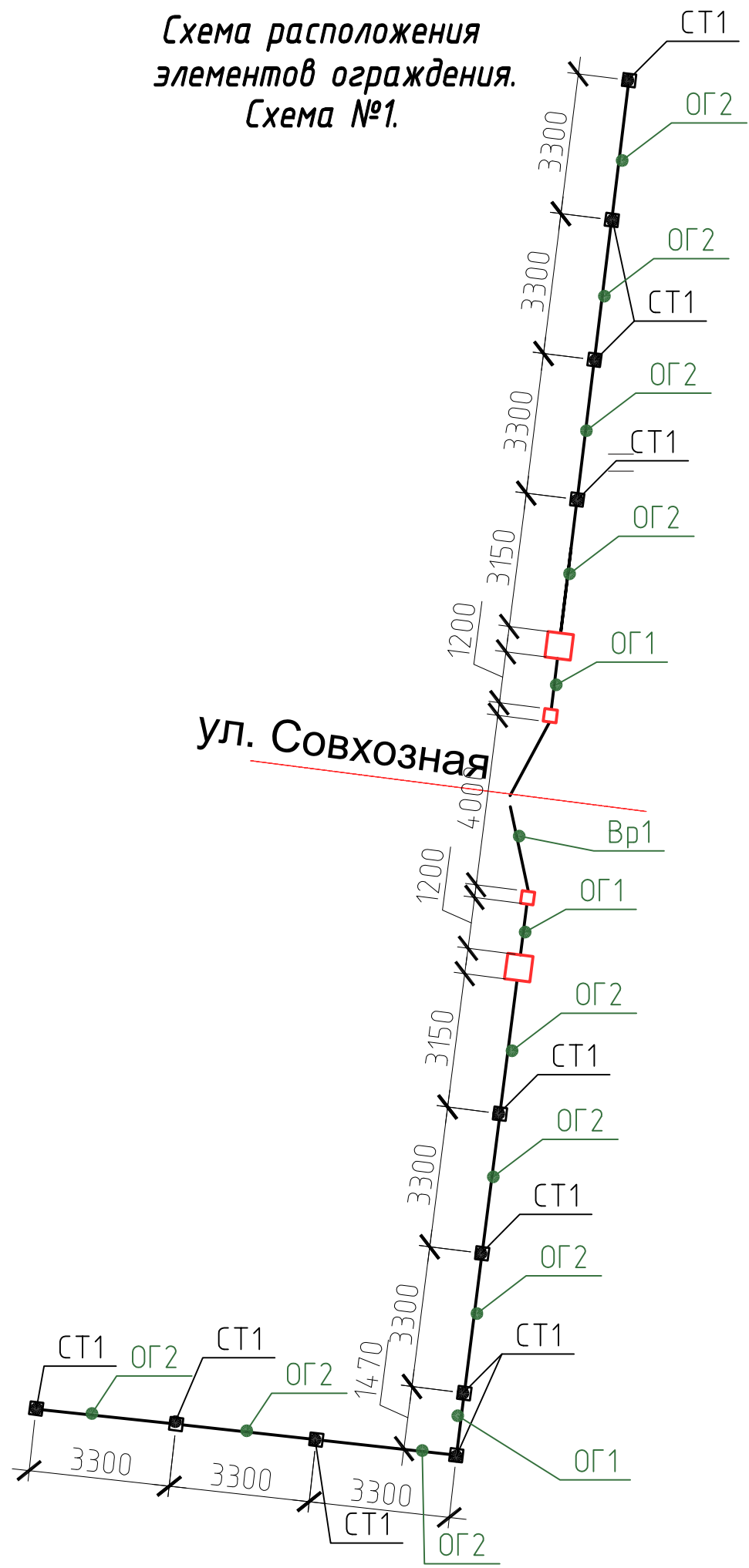
Инв. №подл	Подпись и дата	Взамен инв. №	21-П-2017 - Г.П.И						Стадия	Лист	Листов
			Проект благоустройства Аллеи Славы в селе Прокудское Коченевского района Новосибирской области								
			Изм.	Кол. уч.	Лист	№ док	Подп.	Дата	Благоустройство	Р	1
			ГИП				Засимович	Алиф			
			ГАП				Смолякова				
			Архитектор				Смолякова				
			Выполнил				Засимович	Алиф			
			Проверил				Устинова	НЗ			
			Н. контр.				Должиков		Общие данные		
										НГУАДИ  Новосибирский государственный университет архитектуры, дизайна и искусств	

Схема расположения
элементов ограждения.
Схема №1.



Спецификация элементов ограждения к Схеме 1

Поз.	Обозначение	Наименование	Кол.	Масса ед., кг	Примечание
СТ1	Стойка СТ1	тр. 100x100x5 L= 3000мм	11		
Вр1		Ворота Вр1	1		
ОГ1		Ограждение ОГ1	3		
ОГ2		Ограждение ОГ2	10		

Инв. №подл
Подпись и дата
Взамен инв.№

1. Окрашивание ограждения ОГ5 выполнить полимерно порошковыми составами RAL согласовать с заказчиком.

21-П-2017 - ГП.И					
Проект благоустройства Аллеи Славы в селе Прокудское Коченевского района Новосибирской области					
Изм.	Кол. уч.	Лист	№ док	Подп.	Дата
ГИП		Засимович		<i>Линько</i>	
ГАП		Смолякова			
Архитектор		Смолякова			
Выполнил		Засимович		<i>Линько</i>	
Проверил		Устинова		<i>Нуж</i>	
Н. контр.		Должиков			
Благоустройство				Стадия	Лист
				Р	2
Схема расположения элементов ограждения. Схема №1.				НГУАДИ Новосибирский государственный университет архитектуры, дизайна и искусств	

Схема расположения элементов ограждения. Схема №2

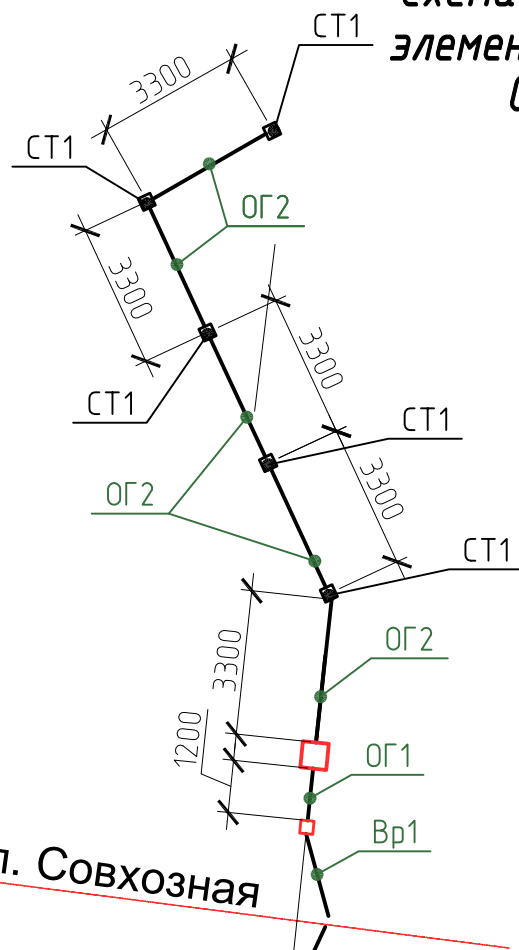
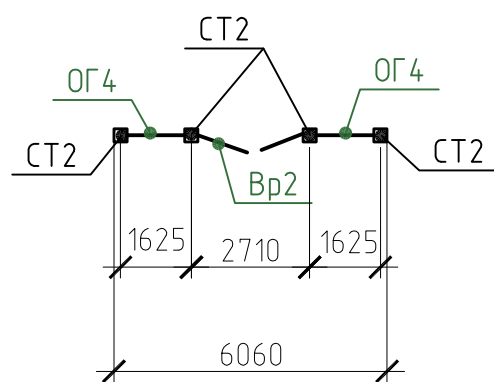
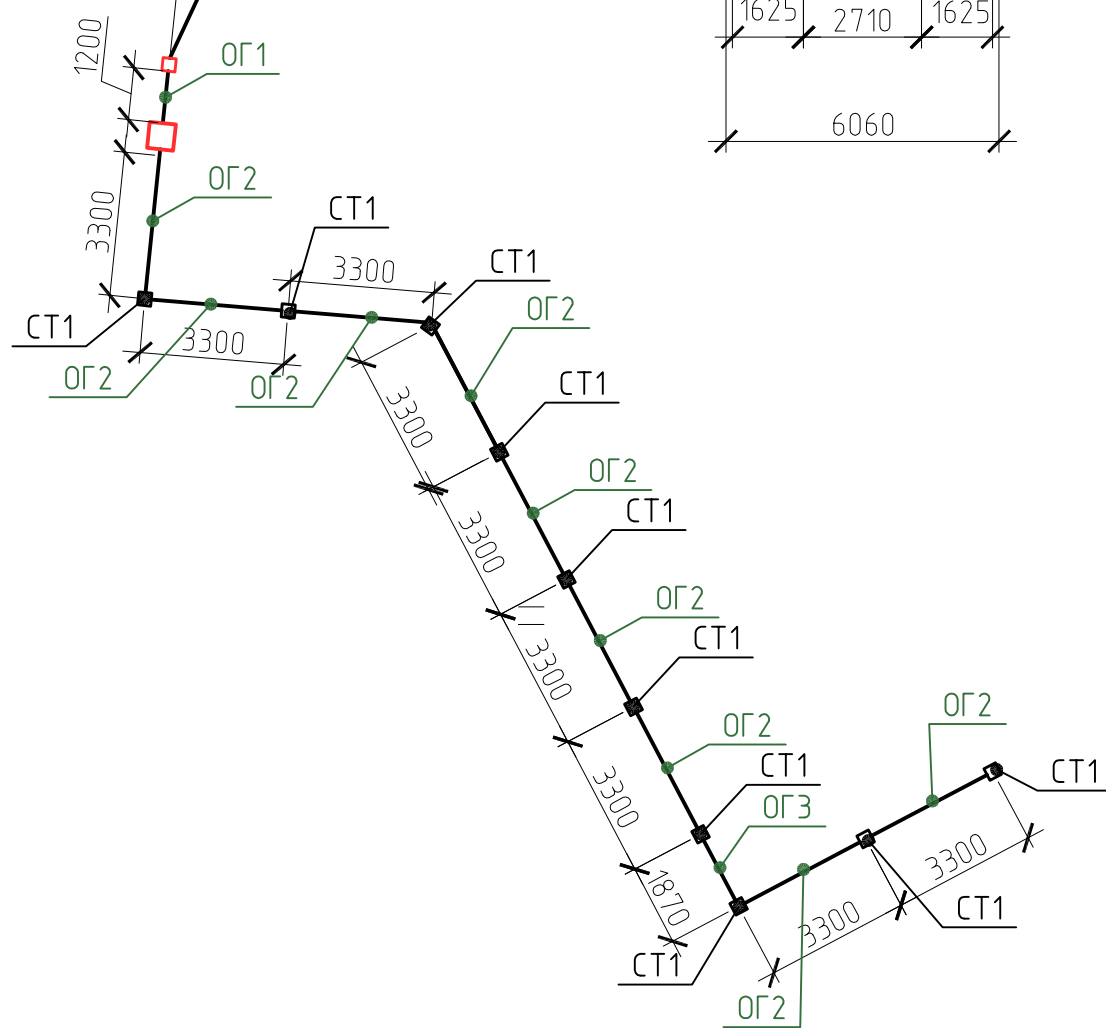


Схема расположения элементов ограждения. Схема №3



ул. Совхозная



Спецификация элементов ограждения к Схеме 2, Схеме 3

Поз.	Обозначение	Наименование	Кол.	Масса ед., кг	Примечание
СТ1	Стойка СТ1	тр. 100x100x5 L= 3000мм	15		
СТ2	Стойка СТ2	тр. 100x100x5 L=2700мм	4		
Вр1		Ворота Вр1	1		
Вр2		Ворота Вр2	1		
ОГ1		Ограждение ОГ1	2		
ОГ2		Ограждение ОГ2	14		
ОГ3		Ограждение ОГ3	1		
ОГ4		Ограждение ОГ4	2		

1. Окрашивание ограждения ОГ5 выполнить полимерно порошковыми составами RAL согласовать с заказчиком.

21-П-2017 - Г.П.И

Проект благоустройства Аллеи Славы
в селе Прокудское Коченевского района Новосибирской области

Изм.	Кол. уч.	Лист № док	Подп.	Дата
ГИП	Засимович		<i>Лифт</i>	
ГАП	Смолякова			
Архитектор	Смолякова			
Выполнил	Засимович		<i>Лифт</i>	
Проверил	Устинова		<i>НЗ</i>	
Н. контр.	Должииков			

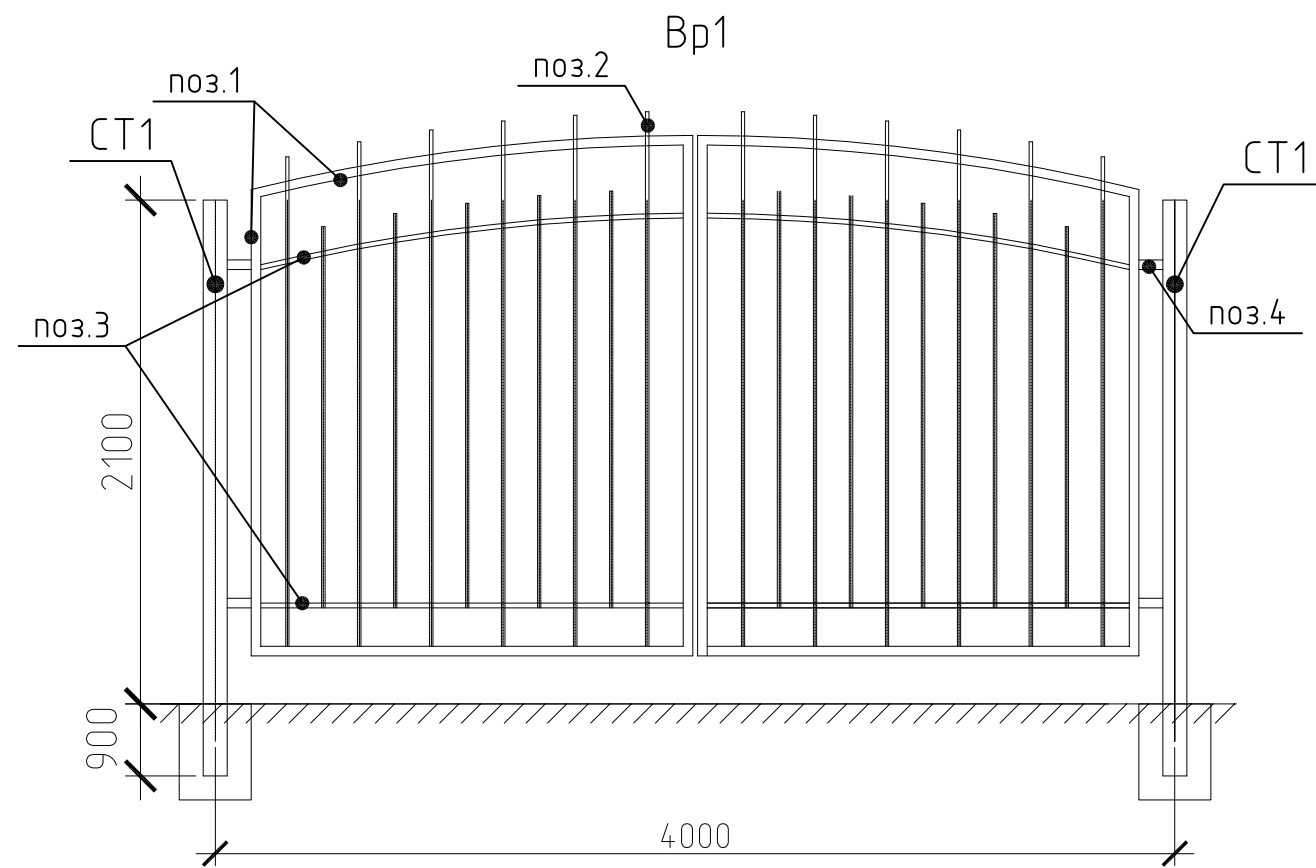
Благоустройство

Стадия	Лист	Листов
Р	3	

Схема расположения элементов ограждения. Схема №2, Схема №3.

НГУАДИ
Новосибирский государственный университет архитектуры, дизайна и искусств

Изм. №подл. Подпись и дата. Взамен инв.№

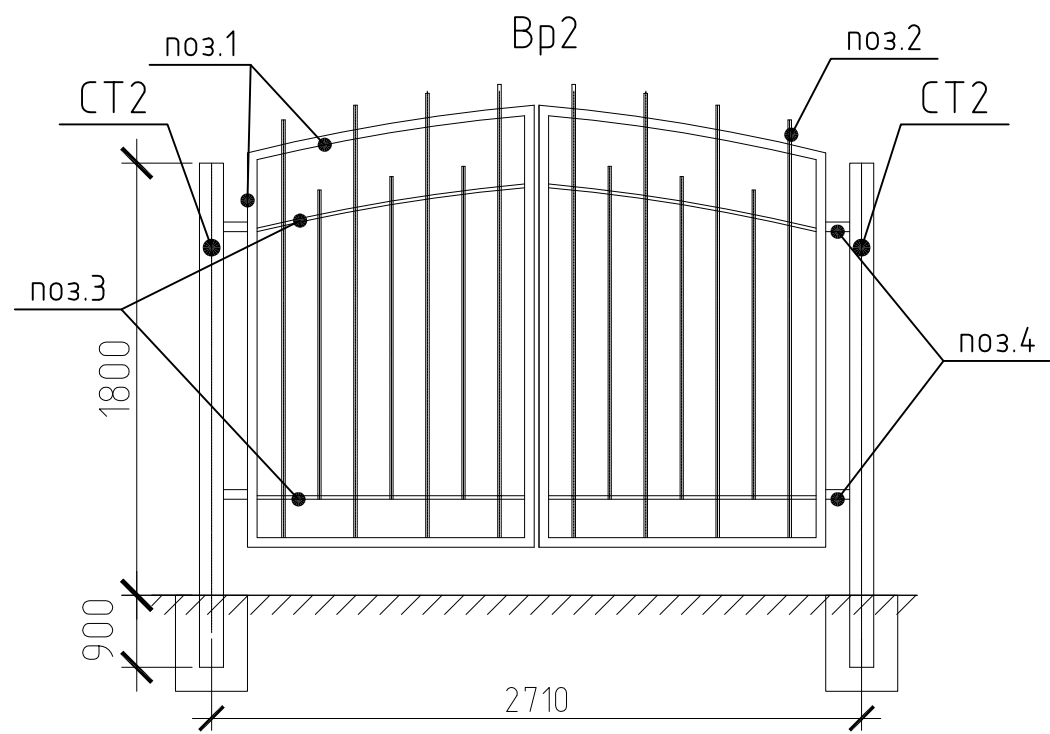


Спецификация элементов ограждения Вр 1

Поз.	Обозначение	Наименование	Кол.	Масса ед., кг	Примечание
поз.1	ГОСТ 8645-68	Тр. 40x20x2,0 L=м.п.	15,64		
поз.2	ГОСТ 8645-68	Тр. 15x15x1,5 L=м.п.	18,2		
поз.3	ГОСТ 8645-68	Тр. 20x20x2,0 L=м.п.	7,2		
		Заглушки 15x15	22		
поз.4		Шарнир	4		

Инв. №подл	Подпись и дата	Взамен инв.№
------------	----------------	--------------

21-П-2017 - ГП.И					
Проект благоустройства Аллеи Славы в селе Прокудское Коченевского района Новосибирской области					
Изм.	Кол. уч.	Лист	№ док	Подп.	Дата
ГИП		Засимович		<i>Линька</i>	
ГАП		Смолякова			
Архитектор		Смолякова			
Выполнил		Засимович		<i>Линька</i>	
Проверил		Устинова		<i>Устинова</i>	
Н. контр.		Должиков			
Благоустройство			Стадия	Лист	Листов
Ворота Вр1			Р	4	
			НГУАДИ Новосибирский государственный университет архитектуры, дизайна и искусств		



Спецификация элементов ограждения Вр 2

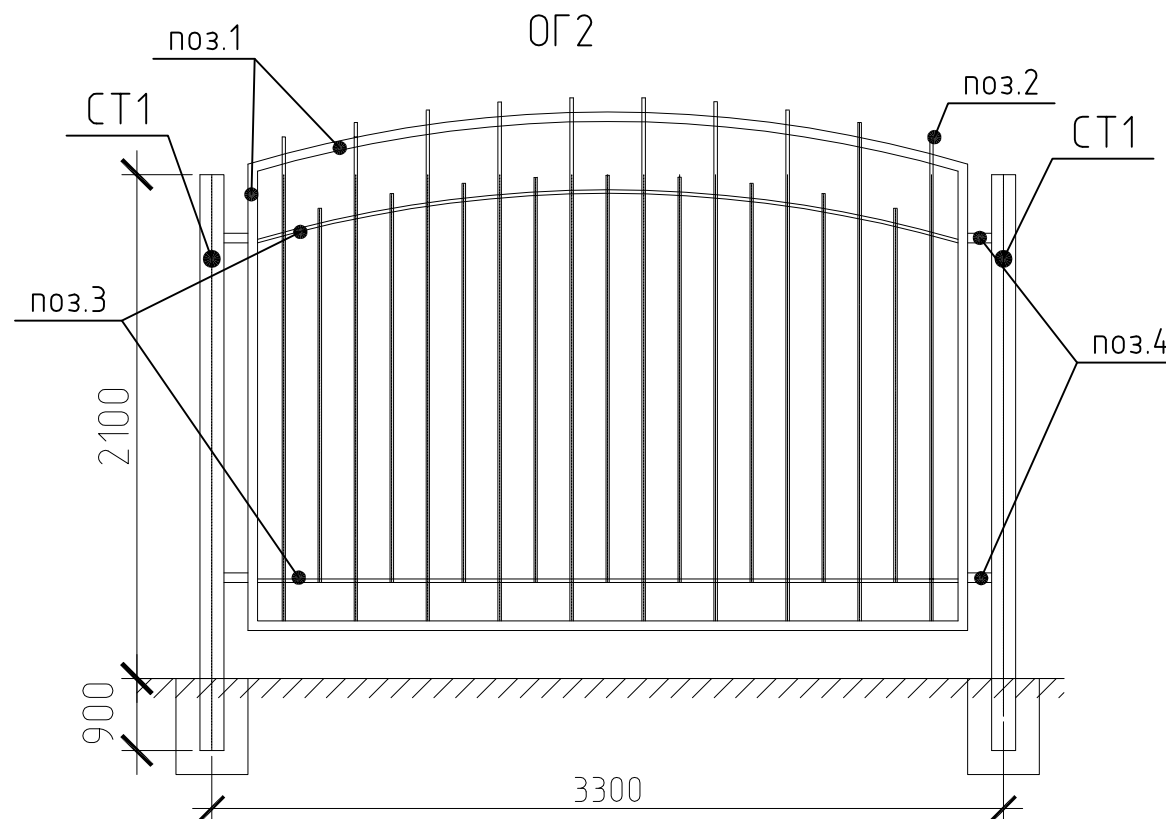
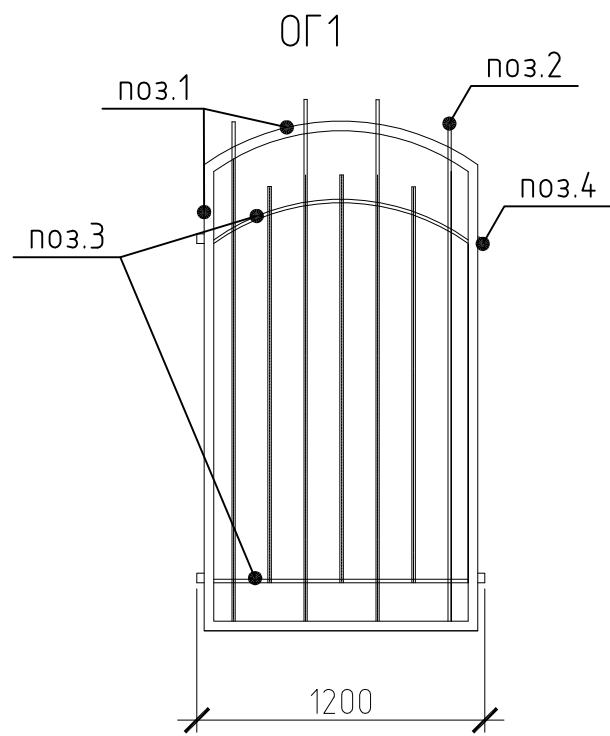
Поз.	Обозначение	Наименование	Кол.	Масса ед., кг	Примечание
поз.1	ГОСТ 8645-68	Тр. 40x20x2,0 L=м.п.	11,83		
поз.2	ГОСТ 8645-68	Тр. 15x15x1,5 L=м.п.	23,80		
поз.3	ГОСТ 8645-68	Тр. 20x20x2,0 L=м.п.	4,5		
		Заглушки 15x15	7		
поз.4	ГОСТ 19903-74*	Шарнир	4		

Инв. №подл

Подпись и дата

Взамен инв.№

21-П-2017 - ГП.И					
Проект благоустройства Аллеи Славы в селе Прокудское Коченевского района Новосибирской области					
Изм.	Кол. уч.	Лист	№ док	Подп.	Дата
ГИП		Засимович		<i>Засимович</i>	
ГАП		Смолякова			
Архитектор		Смолякова			
Выполнил		Засимович		<i>Засимович</i>	
Проверил		Устинова		<i>Устинова</i>	
Н. контр.		Должиков			
Благоустройство			Стадия	Лист	Листов
Ворота Вр2			Р	5	
			НГУАДИ Новосибирский государственный университет архитектуры, дизайна и искусств		



Спецификация элементов ограждения ОГ 1

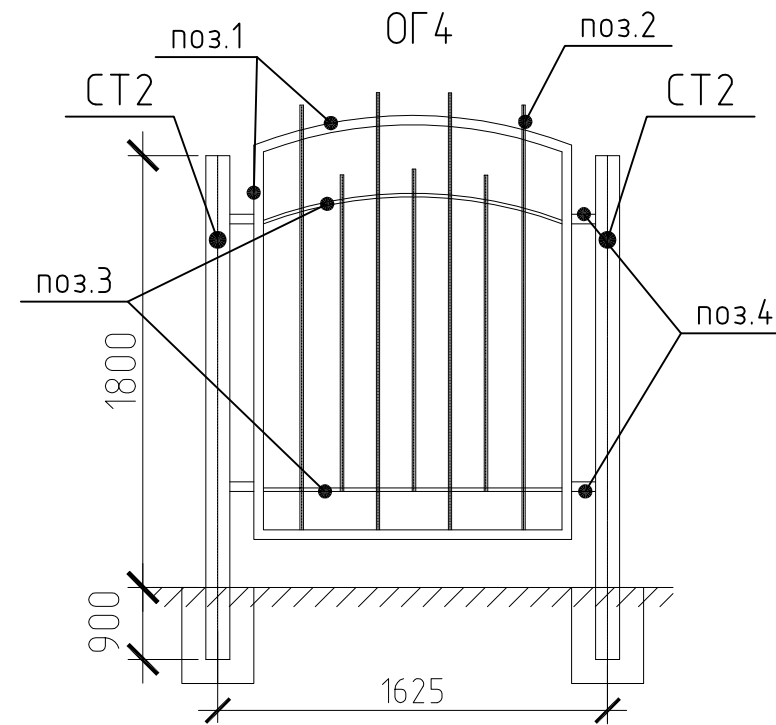
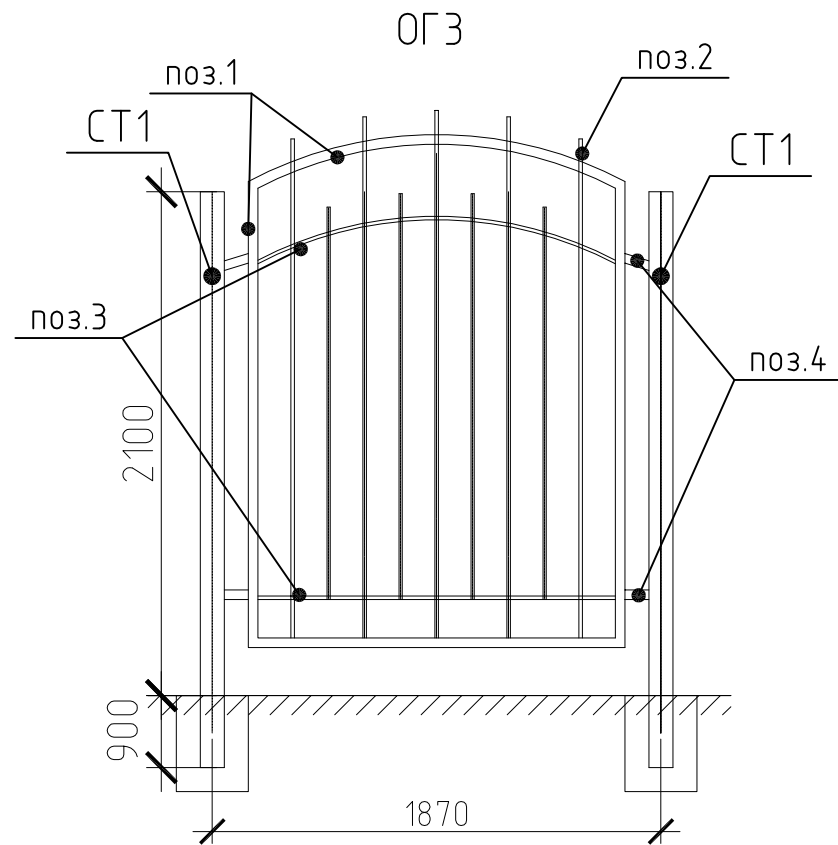
Поз.	Обозначение	Наименование	Кол.	Масса ед., кг	Примечание
поз.1	ГОСТ 8645-68	Тр. 40x20x2,0 L=м.п.	6,24		
поз.2	ГОСТ 8645-68	Тр. 15x15x1,5 L=м.п.	13,78		
поз.3	ГОСТ 8645-68	Тр. 20x20x2,0 L=м.п.	2,26		
		Заглушки 15x15	7		
поз.4	ГОСТ 8645-68	Тр. 40x20x2,0 L=100мм	4		

Спецификация элементов ограждения ОГ 2

Поз.	Обозначение	Наименование	Кол.	Масса ед., кг	Примечание
поз.1	ГОСТ 8645-68	Тр. 40x20x2,0 L=м.п.	9,95		
поз.2	ГОСТ 8645-68	Тр. 15x15x1,5 L=м.п.	30,30		
поз.3	ГОСТ 8645-68	Тр. 20x20x2,0 L=м.п.	6,0		
		Заглушки 15x15	19		
поз.4	ГОСТ 8645-68	Тр. 40x20x2,0 L=100мм	4		

Инв. №подл. Подпись и дата. Замена инв. №

21-П-2017 - ГП.И					
Проект благоустройства Аллеи Славы в селе Прокудское Коченевского района Новосибирской области					
Изм.	Кол. уч.	Лист	№ док.	Подп.	Дата
ГИП		Засимович		<i>Лифт</i>	
ГАП		Смолякова			
Архитектор		Смолякова			
Выполнил		Засимович		<i>Лифт</i>	
Проверил		Устинова		<i>НЗ</i>	
Н. контр.		Должиков			
Благоустройство				Стадия	Лист
Ограждение ОГ1, ОГ2				Р	6
НГУАДИ				Новосибирский государственный университет архитектуры, дизайна и искусств	



Спецификация элементов ограждения ОГ 3

Поз.	Обозначение	Наименование	Кол.	Масса ед., кг	Примечание
поз.1	ГОСТ 8645-68	Тр. 40x20x2,0 L=м.п.	7,10		
поз.2	ГОСТ 8645-68	Тр. 15x15x1,5 L=м.п.	17,64		
поз.3	ГОСТ 8645-68	Тр. 20x20x2,0 L=м.п.	3,15		
		Заглушки 15x15	9		
поз.4	ГОСТ 8645-68	Тр. 40x20x2,0 L=100мм	4		

Спецификация элементов ограждения ОГ 4

Поз.	Обозначение	Наименование	Кол.	Масса ед., кг	Примечание
поз.1	ГОСТ 8645-68	Тр. 40x20x2,0 L=м.п.	5,98		
поз.2	ГОСТ 8645-68	Тр. 15x15x1,5 L=м.п.	11,45		
поз.3	ГОСТ 8645-68	Тр. 20x20x2,0 L=м.п.	2,75		
		Заглушки 15x15	7		
поз.4	ГОСТ 8645-68	Тр. 40x20x2,0 L=100мм	4		

Инв. №подл. Подпись и дата. Взамен инв.№

21-П-2017 - ГП.И					
Проект благоустройства Аллеи Славы в селе Прокудское Коченевского района Новосибирской области					
Изм.	Кол. уч.	Лист	№ док.	Подп.	Дата
ГИП		Засимович		<i>Лифт</i>	
ГАП		Смолякова			
Архитектор		Смолякова			
Выполнил		Засимович		<i>Лифт</i>	
Проверил		Устинова		<i>НЗ</i>	
Н. контр.		Должиков			
Благоустройство			Стадия	Лист	Листов
Ограждение ОГ3, ОГ4			Р	7	
НГУАДИ			Новосибирский государственный университет архитектуры, дизайна и искусств		